

 **nine**   
RELOADED

**BEDIENUNGSANLEITUNG, PRODUKTBESCHREIBUNG  
UND SICHERHEITSHINWEISE**

• MORE COMFORT • MORE FOCUS • MORE STYLE

**nine reloaded** ist eine Ladehilfe für das Laden und Entladen von Stangenmagazinen (Pistolenmagazinen) des Kalibers 9x19mm.

**WARNUNG:** Lesen Sie dieses Handbuch und die darin enthaltenen Hinweise aufmerksam und vollständig durch, bevor Sie Ihre **nine reloaded** Ladehilfe benutzen. Dieses Handbuch erklärt die Funktionen, den Lieferumfang und den Umgang mit Ihrer **nine reloaded** Ladehilfe und warnt Sie vor potentiellen Gefahren. Die Hinweise und Warnungen müssen vollumfänglich beachtet werden. Für eine Nichtbeachtung haftet der Benutzer/Verwender der **nine reloaded** Ladehilfe.


**WICHTIG:** Ihre **nine reloaded** Ladehilfe wurde – bevor sie unser Werk verlassen hat – sorgfältig produziert, zusammengebaut, mehrfach getestet, überprüft und verpackt. Die **nine reloaded GmbH** kann nicht kontrollieren, was mit der Ladehilfe geschieht, nachdem diese unser Werk verlassen hat. Überprüfen Sie daher Ihre **nine reloaded** Ladehilfe nach Erhalt vollumfänglich auf sichtbare Schäden oder Beeinträchtigungen, um sicherzustellen, dass sie unbeschädigt und voll funktionsfähig ist.



**nine reloaded GmbH**

Bahnhofstraße 33  
6710 Nenzing  
AUSTRIA

office@multify.at

 [instagram.com/nine\\_reloaded\\_official](https://www.instagram.com/nine_reloaded_official)

**MADE IN AUSTRIA**

Patented in Austria: WO2022/028766A1 [PCT/EP2021/066908]

EU/US patent pending

A product of: nine reloaded GmbH [Austria, FN 551311 b]

## INHALTSVERZEICHNIS

Produktbeschreibung und Lieferumfang .....	4
Produktbeschreibung .....	4
geeignete Patronen .....	4
erhältliche Adapter für verschiedene Magazine unterschiedlicher Hersteller .....	4
sonstiges Zubehör: Ladetrichter .....	5
Entladenase .....	5
Lieferumfang .....	5
Nomenklatur .....	6
Montage und Funktion der Ladehilfe .....	7
Einsetzen und Entfernen des Adapterstücks .....	7
Einsetzen des Adapterstücks .....	7
Entfernen des Adapterstücks .....	7
Einführen des Stangenmagazins in die Ladehilfe .....	8
Aufnahme der Munition über die Schnell-Ladeschiene .....	8
Beladen des Stangenmagazins .....	9
volles Magazin aus der Ladehilfe entnehmen .....	9
Einzelpatronenbefüllung mit dem Ladetrichter (Zubehör) .....	10
Sicherheitshinweise bei Verwendung des Ladetrichters .....	10
wichtige Sicherheitshinweise zur Bedienung der Ladehilfe .....	11
grundlegende Sicherheitshinweise .....	11
Missbrauch (untersagte Verwendungen) .....	11
zugelassene Verwender .....	11
Umfeld der Nutzung des Gerätes .....	11
vorhersehbare Fehlanwendungen und Gefährdungen .....	12
Ausschluss von Haftung und Gewährleistung .....	12

## PRODUKTBESCHREIBUNG UND LIEFERUMFANG

### PRODUKTBESCHREIBUNG

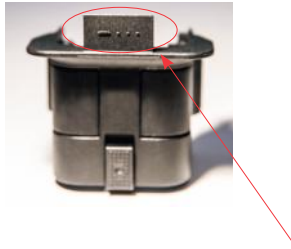
**nine reloaded** ist eine vorteilhafte Ladehilfsvorrichtung, welche ein einfaches, rasches und kraftsparendes Laden von Stangenmagazinen, die für das Kaliber 9x19mm ausgelegt sind, ermöglicht. Über ein auswechselbares Adapterstück kann sie für verschiedene Magazine unterschiedlicher Hersteller verwendet werden. Die Aufnahme der Patronen erfolgt bei klassischen 50-Patronen-Packungen (gesteckt) mithilfe der dafür vorgesehenen Schnell-Ladeschiene, bei Patronen aus Schüttpackungen über einen speziellen Ladetrichter (Zubehör).

### GEEIGNETE PATRONEN

Mit der Ladehilfe können die meisten gängigen Geschossformen des Kalibers 9x19mm geladen werden.

### ERHÄLTICHE ADAPTER FÜR VERSCH. MAGAZINE UNTERSCHIEDLICHER HERSTELLER

Die auswechselbaren Adapterstücke sind durch einen Morsecode kodiert.  
Die folgende Abbildung zeigt die Position des Morsecodes auf dem Adapterstück:



Adapter	entwickelt für folgende Magazine	Kodierung
alpha	Glock 9x19mm, zweireihig	● —
bravo	HK P30	— ● ● ●
charlie	CZ Shadow 1/2; Tanfoglio; B&T	— ● — — ●
delta	SigSauer P226/P228/P229/X Six	— ● ● ●
echo	SigSauer P320/P250; S&W	● — — —
foxtrot	CZ P07	● ● — ●

## WICHTIG

Die Ladehilfe und die dazugehörigen Adapterstücke dürfen nur mit den dafür vorgesehenen Magazinen verwendet werden.

## SONSTIGES ZUBEHÖR: LADETRICHTER

**nine reloaded** ist für das schnelle Nachladen von 9x19mm Patronen aus klassischen 50-Patronen-Packungen (gesteckt) konzipiert. Für Schützen, die ihre Munition in sog. „Schüttpackungen“ erwerben, haben wir einen sog. „Ladetrichter“ konzipiert. Dieser Ladetrichter ermöglicht das schnelle und zielgerichtet Einlegen von Einzelpatronen, wenn eine Aufnahme über die Schnell-Ladeschiene nicht möglich ist.



## ENTLADENASE

Durch die Entladenase können Patronen aus einem Stangenmagazin entladen werden.



## LIEFERUMFANG

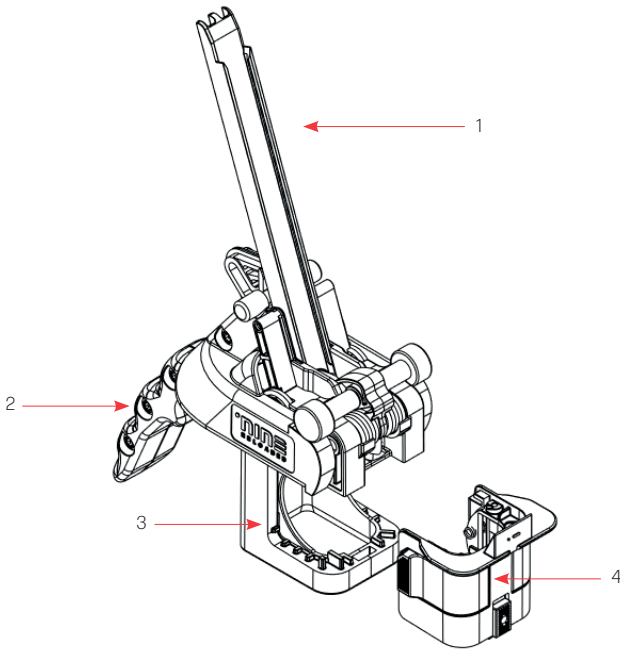
Das **nine reloaded** Grundset besteht aus:

- 1x **nine reloaded** Ladehilfe (Grundkörper)
- 1x Adapterstück
- 1x Ladetrichter
- 1x Bedienungsanleitung

**HINWEIS:** Adapterstücke, die nicht im Set enthalten sind, können als Zubehör erworben werden.

## NOMENKLATUR

In der nachfolgenden Darstellung werden die wesentlichen Bestandteile von **nine reloaded** zum besseren Verständnis dieses Handbuchs näher bezeichnet.



- 1 ..... Schnell-Ladeschiene
- 2 ..... Hebel
- 3 ..... Grundkörper
- 4 ..... Adapterstück

## MONTAGE UND FUNKTION DER LADEHILFE

Folgend wird die Funktionsweise und korrekte Handhabung der **nine reloaded** Ladehilfe beschrieben.

### EINSETZEN UND ENTFERNEN DES ADAPTERSTÜCKS

#### Einsetzen des Adapterstücks

**Schritt 1 von 1:** Halten Sie mit einer Hand den Grundkörper fest. Setzen Sie das Adapterstück mit der zweiten Hand vorsichtig ein. Das vollständige Einrasten erkennen Sie am deutlich hörbaren Klick-Geräusch. Das Adapterstück ist so konstruiert, dass es nur in eine Richtung eingesetzt werden kann.

**HINWEIS:** Der Morsecode markiert die obere Seite des Adapterstücks und diese obere Seite muss beim Einsetzen des Adapterstücks in Richtung der Schnell-Ladeschiene zeigen.



#### Entfernen des Adapterstücks

**Schritt 1 von 1:** Halten Sie mit einer Hand den Grundkörper fest. Fassen Sie das Adapterstück mit der zweiten Hand und drücken Sie gleichzeitig den Verriegelungsschieber mit einem Finger nach oben, während Sie das Adapterstück mit einem anderen Finger nach außen drücken.



## EINFÜHREN DES STANGENMAGAZINS IN DIE LADEHILFE

**Schritt 1 von 1:** Halten Sie mit einer Hand den Grundkörper fest. Führen Sie mit der anderen Hand das Stangenmagazin von unten in die Ladehilfe ein. Achten Sie darauf, dass die Einkerbungen im Gehäuse des Stangenmagazins nach vorne (also in die entgegengesetzte Richtung zum Hebel) zeigen.

**HINWEIS:** Das vollständige Einrasten des Magazins erkennen Sie am deutlich hörbaren Klick-Geräusch.



## AUFNAHME DER MUNITION ÜBER DIE SCHNELL-LADESCHIENE

**Schritt 1 von 3:** Positionieren Sie die Ladehilfe so, dass die Schnell-Ladeschiene parallel zur Steckrichtung der Patronen in der Originalverpackung verläuft.

**TIPP:** Positionieren Sie die Munition an einer (Tisch-)Kante - das erleichtert die Aufnahme der Munition.

**Schritt 2 von 3:** Führen Sie die Schiene waagrecht über aufzunehmenden Patronen.

**Schritt 3 von 3:** Ladehilfe anheben und nach hinten (in Richtung des Hebels) kippen.





### BELADEN DES STANGENMAGAZINS

Halten Sie die Ladehilfe so, dass die Schiene senkrecht und leicht nach hinten (in Richtung des Hebels) geneigt ist. Drücken Sie nun den Hebel vollständig durch und lassen Sie diesen anschließend wieder vollständig los. Wiederholen Sie den Vorgang, bis das Magazin geladen ist.

**ACHTUNG:** versuchen Sie niemals mehr Patronen in ein Magazin zu drücken als die maximale vom Hersteller angegebene Anzahl.



### VOLLES MAGAZIN AUS DER LADEHILFE ENTNEHMEN

**Schritt 1 von 1:** Halten Sie mit einer Hand die Ladehilfe fest und drücken Sie mit Fingern derselben Hand die beiden seitlichen Rastflügel am Adapterstück. Halten Sie mit der anderen Hand gleichzeitig das volle Magazin fest, damit es nicht zu Boden fällt.



## EINZELPATRONENBEFÜLLUNG MIT DEM LADETRICHTER (ZUBEHÖR)

**Schritt 1 von 3:** Schieben Sie den Ladetrichter von oben in die Schnell-Ladeschiene ein, schieben Sie den Ladetrichter in der Schiene bis zum Anschlag nach unten.



**Schritt 2 von 3:** Legen Sie eine einzelne Patrone in den Ladetrichter ein.

**ACHTUNG:** Achten Sie stets darauf, dass das Geschoss nach vorne (also in die entgegengesetzte Richtung zum Hebel) zeigt.



**Schritt 3 von 3:** Halten Sie die Ladehilfe so, dass die Schiene senkrecht und leicht nach hinten (in Richtung des Hebels) geneigt ist. Drücken Sie nun den Hebel vollständig durch und lassen Sie diesen anschließend wieder vollständig los. Wiederholen Sie den Vorgang 2 und 3, bis das Magazin geladen ist.

**ACHTUNG:** Versuchen Sie niemals mehr Patronen in ein Magazin zu drücken, als die maximale vom Hersteller angegebene Anzahl.



## SICHERHEITSHINWEISE BEI VERWENDUNG DES LADETRICHTERS

- › Setzen Sie den Ladetrichters niemals verkehrt herum in die Ladeschiene ein.
- › Legen Sie die Patronen niemals in die verkehrte Richtung in den Ladetrichter ein.
- › Legen Sie niemals ein anderes Kaliber als oben angegeben ein.

**ACHTUNG:** Beim Ladetrichter besteht eine Gefahr des Verschluckens.

## **WICHTIGE SICHERHEITSHINWEISE ZUR BEDIENUNG DER LADEHILFE**

### **GRUNDLEGENDE SICHERHEITSHINWEISE**

- › Befolgen Sie alle Hinweise und Anleitungen dieses Handbuchs.
- › Nichtbefolgung kann Gefahr für Leib und Leben verursachen.
- › Unterlassen Sie den Umgang mit der Ladehilfe bei Müdigkeit, körperlichem Unwohlsein oder wenn Sie zuvor Alkohol, Drogen oder Medikamente eingenommen haben.
- › Befolgen Sie lokale gültige Bestimmungen zum Umgang mit Waffen, Munition und Waffenzubehör.
- › Benutzen Sie die Ladehilfe erst, wenn Sie die Bedienungsanleitung vollständig gelesen und verstanden haben.
- › Bewahren Sie die Bedienungsanleitung während der Lebensdauer der Ladehilfe auf. Geben Sie die Bedienungsanleitung an jeden nachfolgenden Besitzer oder Bediener weiter.
- › Überlassen Sie die Ladehilfe nur Personen, die diese Bedienungsanleitung vollständig gelesen und verstanden haben.

### **MISSBRAUCH (UNTERSAGTE VERWENDUNGEN)**

- › Zweckentfremdung (bspw. Öffnen von Getränkedosen, ...)
- › Verwendung von defekten oder offensichtlich beschädigten Ladehilfen
- › Nicht-Einhalten der Vorgaben des Munitionsherstellers
- › Nicht-Einhalten der Vorgaben des Waffenherstellers
- › Nicht-Einhalten der Vorgaben des Magazinherstellers
- › Fremdteile/Werkzeuge dürfen nicht an oder mit der Ladehilfe zum Einsatz kommen.
- › Wenden Sie niemals Gewalt bei der Beladung oder Entladung von Magazinen an.

### **ZUGELASSENE VERWENDER**

Nur zum Gebrauch von Feuerwaffen zugelassene Personen sind an dafür zugelassenen Orten berechtigt, die Ladehilfe zu verwenden. Internationale und nationale Gesetzgebungen sind vorrangig und unbedingt zu befolgen.

### **UMFELD DER NUTZUNG DES GERÄTES**

Die Verwendung ist nur an Orten zulässig, an denen auch Feuerwaffen verwendet werden dürfen. An allen anderen Orten ist die Ladehilfe sicher zu verwahren und gegen unzulässige Verwendung zu schützen. Die Verwendung ist nur in trockener Umgebung mit einer Temperatur zwischen -10°C und +40°C zulässig. Die Ladehilfe darf nicht unter direkter Sonneneinstrahlung gelagert werden. Max. zulässige Lagertemperatur: -10°C bis max.+40°C

## VORHERSEHBARE FEHLANWENDUNGEN UND GEFÄHRDUNGEN

- › Verwenden Sie nie nicht zueinander passende Adapter und Magazine.
- › Beseitigen Sie Störungen, die die Sicherheit beeinträchtigen, umgehend.
- › Überlassen Sie die Ladehilfe nur Personen, die zum Besitz von Waffen und/oder Munition berechtigt sind. Gültige lokale Bestimmungen befolgen.
- › Wenden Sie beim Handhaben, Reinigen und Montieren der Ladehilfe keine Gewalt an.
- › Entfernen Sie immer zuerst das Magazin und erst anschließend das Adapterelement, ansonsten kann das Magazin unkontrolliert zu Boden fallen.
- › Halten Sie das Magazin beim Lösen der Magazinverriegelung immer fest, ansonsten kann das Magazin unkontrolliert zu Boden fallen.
- › Verwenden Sie nur die beschriebene Munition.
- › Halten Sie die Ladevorrichtung immer senkrecht beim Laden des Magazins, damit die Patronen kontrolliert ins Magazin fallen können.
- › Ein Überladen des Magazins ist nicht zulässig.
- › Vermeiden Sie jegliche Verschmutzung.
- › VORSICHT: Bei falschem oder unvorsichtigem Drücken des Hebels kann es zu Einklemmungen von Fingern kommen.
- › VORSICHT: Es kann zum Einklemmen von Hautteilen beim Loslassen des Hebels kommen („Fischhaut“ zwischen Daumen und Zeigefinger kann in den Bereich der Mechanik gelangen).
- › Ein beschädigtes Gerät darf nicht mehr verwendet werden. Die Reparatur darf nur von vom Hersteller ausgewähltem Personal durchgeführt werden.
- › In der Ladehilfe können sich Munitionsrückstände absetzen.
- › Befolgen Sie die Angaben des jeweiligen Herstellers bei Verwendung von Magazin und Munition.
- › Außergewöhnliche Belastungen, wie harte Stöße oder Herunterfallen der Ladehilfe können die Sicherheit beeinträchtigen.
- › Überprüfen Sie die Ladehilfe vor jeder Verwendung auf etwaige Beschädigungen.

## AUSSCHLUSS VON HAFTUNG UND GEWÄHRLEISTUNG

Die **nine reloaded GmbH** übernimmt keine Haftung und Gewährleistung für Vorfälle aufgrund von:

- › Nichtbefolgung dieser Anleitung
- › fehlerhaften Umgangs mit der Ladehilfe und dem Zubehör
- › Fahrlässigkeit
- › unsachgemäßer Behandlung
- › Veränderungen, An- und Umbauten der Ladehilfe ohne ausdrückliche und schriftliche Genehmigung der **nine reloaded GmbH**
- › Verwendung von Zubehör und Ersatzteilen von anderen Herstellern ohne ausdrückliche und schriftliche Genehmigung der **nine reloaded GmbH**

**THE MAG LOADER**  
to focus on the essential.

 **nine**  
RELOADED

 **nine**  
RELOADED

**THE MAG LOADER**  
to focus on the essential.



## PREDICTABLE MISUSE AND DANGERS

- › never use adapters and magazines that do not match
- › remove malfunctions that affect safety immediately
- › only allow persons who are authorized to possess weapons and/or ammunition to use the loading aid
- › follow local regulations in force
- › do not use any violence when handling, cleaning or assembling the loading aid
- › always remove the magazine first and only then the adapter element, otherwise the magazine may fall to the ground in an uncontrolled manner
- › always hold the magazine firmly when releasing the magazine lock, otherwise the magazine may fall to the ground in an uncontrolled manner
- › only use the ammunition described above
- › always hold the loader vertically when loading the magazine so that the bullets can fall into the magazine in a controlled manner
- › overloading the magazine is not permitted
- › avoid any pollution
- › CAUTION: incorrect or careless pressing of the lever may result in pinched fingers
- › CAUTION: parts of the skin may be pinched when the lever is released („fish skin“ between thumb and forefinger may get into the area of the mechanism)
- › a damaged device may no longer be used. The repair may only be carried out by staff selected by the manufacturer
- › ammunition residues can accumulate in the loading aid
- › follow the instructions of the specific manufacturer when using the magazine and ammunition
- › exceptional strains, such as hard impacts or dropping of the loading aid can affect the safety
- › before each use, check the loading aid for any damage

## EXCLUSION FROM LIABILITY AND WARRANTY

The **nine reloaded GmbH** accepts no liability and warranty for incidents due to:

- › non-compliance with these instructions
- › incorrect handling of the loading aid and accessories
- › negligence
- › improper handling
- › modifications, additions or alterations to the loading aid without the explicit and written permission of **nine reloaded GmbH**
- › use of accessories and spare parts from other manufacturers without the explicit and written permission of **nine reloaded GmbH**

## **IMPORTANT SAFETY INSTRUCTIONS FOR HANDLING THE LOADING AID**

### **BASIC SAFETY INSTRUCTIONS**

- › follow all notes and instructions in this manual
- › non-compliance may cause danger to life and health
- › do not use the loading aid if you are tired, feeling physically unwell or if you have previously consumed alcohol, drugs or medication
- › follow local applicable regulations for handling weapons, ammunition and weapon accessories
- › do not use the loading aid until you have read and understood the operating instructions in full
- › keep the operating instructions during the lifespan of the loading aid. Pass the operating instructions on to any subsequent owner or operator
- › only allow the loading aid to be used by persons who have read and understood these operating instructions in full

### **MISUSE (PROHIBITED USES)**

- › misuse (e.g. opening of beverage cans, ...)
- › use of obviously damaged loading aids
- › non-compliance with the ammunition manufacturer's instructions
- › non-compliance with the instructions of the weapon manufacturer
- › non-compliance with the magazine manufacturer's instructions
- › third-party parts/tools must not be used on or with the loading aid
- › never use excessive force when loading or unloading magazines

### **AUTHORIZED USERS**

Only persons permitted to use firearms are authorized to use the loading aid in locations approved for this purpose. International and national legislation must be always complied with.

### **ENVIRONMENT OF USE OF THE LOADING AID**

Use is only permitted in places where firearms may also be used. In all other places, the loading aid must be stored safely and protected against unauthorized use. Use is only permitted in a dry environment with a temperature between -10°C (= 14°F) and +40°C (= 104°F). The charging aid must not be stored in direct sunlight. Max. permitted storage temperature: -10°C (= 14°F) to max. +40°C (= 104°F)

## SINGLE ROUND LOADING WITH THE LOADING FUNNEL

**step 1 of 3:** Insert the loading funnel into the quick loading rail from above, push the loading funnel down in the rail as far as it will go.



**step 2 of 3:** Insert one single round into the loading funnel.

**CAUTION:** always make sure that the bullet points forward (means: in the opposite direction to the lever).



**Step 3 of 3:** Hold the loading aid so that the rail is vertical and slightly tilted backwards (towards the lever). Now fully press the lever and then fully release it again. Repeat steps 2 and 3 until the magazine is fully loaded.

**CAUTION:** never try to push more rounds into a magazine than the maximum number specified by the manufacturer.



## SAFETY INSTRUCTIONS WHEN USING THE LOADING FUNNEL

- › never insert the loading funnel upside down into the charging rail
- › never insert the bullets into the loading hopper in the wrong direction
- › never insert a caliber other than specified above

**CAUTION:** risk of swallowing the loading funnel (especially but not only for children).

## LOADING THE MAGAZINE

Hold the loading aid so that the rail is vertical and slightly tilted backwards (towards the lever). Now fully press the lever and then fully release it again. Repeat the process until the magazine is fully loaded.

**CAUTION:** never try to push more rounds into a magazine than the maximum number specified by the manufacturer.



## REMOVAL OF THE FULL MAGAZINE

**step 1 of 1:** Hold the loading aid with one hand and press the two side locking wings on the adapter piece with fingers of the same hand. At the same time, hold the full magazine with the other hand so that it does not fall to the floor.



## INSERTING THE PISTOL MAGAZINE INTO THE LOADING AID

**step 1 of 1:** Hold the base body firmly with one hand. With the other hand, insert the magazine into the loading aid from below. Make sure that the notches in the magazine housing point forward (means: in the opposite direction to the lever).

**NOTE:** You can tell when the magazine is fully engaged by the clearly heard click sound.



## PICKING UP THE AMMUNITION VIA THE QUICK-LOADING RAIL

**step 1 of 3:** Position the loading aid in a way that the quick-loading rail runs parallel to the stacked bullets in the original packaging.

**HINT:** Place the ammunition pack on a (table) edge - this makes it easier to pick up the bullets.

**step 2 of 3:** Guide the rail horizontally over the ammunition to be picked up.

**step 3 of 3:** Lift the loading aid and tilt it backwards (towards the lever).



## ASSEMBLY AND FUNCTION OF THE LOADING AID

In the following, we describe the functionality and correct handling of the **nine reloaded** loading aid.

### INSERTION AND REMOVAL OF THE ADAPTER PIECE

#### insertion of the adapter piece

**step 1 of 1:** Hold the base body firmly with one hand. Carefully insert the adapter piece with the second hand. You can recognize that it has fully engaged by the clearly heard clicking sound. The adapter piece is designed so that it can only be inserted in one direction.

**NOTE:** The Morse code marks the upper side of the adapter piece, and this upper side must point in the direction of the quick loading rail when inserting the adapter piece.



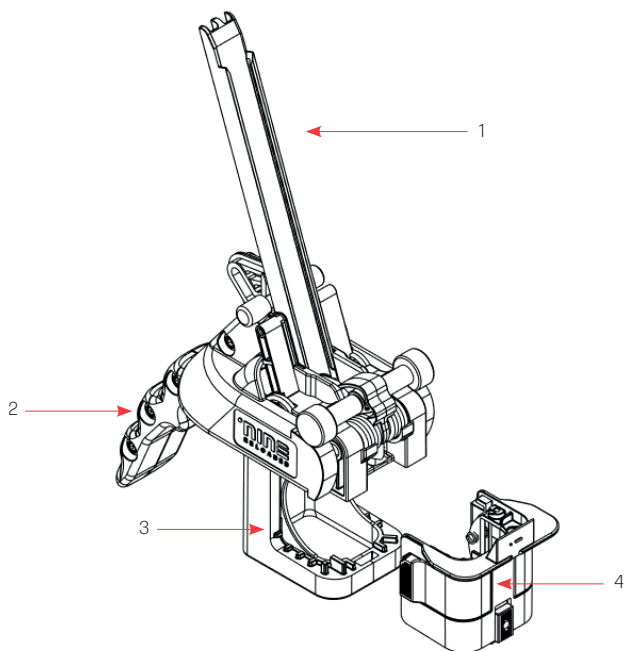
#### removal of the adapter piece

**step 1 of 1:** Hold the base body with one hand. Grasp the adapter piece with the second hand and simultaneously push the locking slide upward with one finger while pushing the adapter piece outward with another finger.



## NOMENCLATURE

In the following illustration, the essential components of **nine reloaded** are described in more detail for a better understanding of this manual.



- 1 ..... quick loading rail
- 2 ..... lever
- 3 ..... base body
- 4 ..... adapter piece

## IMPORTANT

The loading aid and the relevant adapters may only be used with the designated magazines.

### OTHER ACCESSORIES: LOADING FUNNEL

**nine reloaded** is designed for fast reloading of 9x19mm ammunition from classic 50-rounds-packs. For shooters who purchase their ammunition in so-called „bulk packs“, we have designed a so-called „loading funnel“. This loading funnel enables the quick and targeted insertion of single rounds if a pick-up via the quick loading rail is not possible.



### UNLOADING TOOTH

The unloading tooth allows bullets to be unloaded from a pistol magazine.



### SCOPE OF DELIVERY

The **nine reloaded** basic set consists of:

- 1x **nine reloaded** loading aid (base body)
- 1x adapter
- 1x loading funnel
- 1x operating instructions

**NOTE:** Adapter pieces not included in this set can be purchased separately as accessories.



## PRODUCT DESCRIPTION AND SCOPE OF DELIVERY

### PRODUCT DESCRIPTION

**nine reloaded** is an advantageous loading aid which enables simple, fast and energy-saving loading of pistol magazines designed for 9x19mm caliber. It can be used for various magazines from different manufacturers via an interchangeable adapter piece. The magazines are loaded from classic 50-bullet-packs using the quick-loading rail provided for this purpose, and from bulk packs using a special loading funnel (available as accessory).

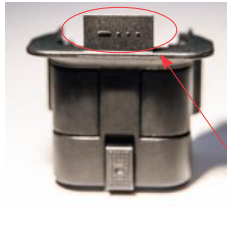
### SUITABLE ROUNDS (BULLETS)

The loading aid can be used to load most common 9x19mm caliber rounds.

### AVAILABLE ADAPTERS FOR DIFFERENT MAGAZINES OF DIFFERENT MANUFACTURERS

The interchangeable adapter pieces are coded by a Morse code.

The following figure shows the position of the Morse code on the adapter piece:



Adapter	developed for the following magazines	coding
alpha	Glock 9x19mm, double stack	● —
bravo	HK P30	— ● ● ●
charlie	CZ Shadow 1/2; Tanfoglio; B&T	— ● — — ●
delta	SigSauer P226/P228/P229/X Six	— ● ● ●
echo	SigSauer P320/P250; S&W	●
foxtrot	CZ P07	● ● — ●

## TABLE OF CONTENTS

product description and scope of delivery .....	4
product description .....	4
suitable rounds (bullets) .....	4
available adapters for different magazines of different manufacturers .....	4
other accessories: loading funnel .....	5
unloading tooth .....	5
scope of delivery .....	5
nomenclature .....	6
assembly and function of the loading aid .....	7
insertion and removal of the adapter piece .....	7
insertion of the adapter piece .....	7
removal of the adapter piece .....	7
inserting the pistol magazine into the loading aid .....	8
picking up the ammunition via the quick-loading rail .....	8
loading the magazine .....	9
removal of the full magazine .....	9
single round loading with the loading funnel .....	10
safety instructions when using the loading funnel .....	10
important safety instructions for handling the loading aid .....	11
basic safety instructions .....	11
misuse (prohibited uses) .....	11
authorized users .....	11
environment of use of the loading aid .....	11
predictable misuse and dangers .....	12
exclusion from liability and warranty .....	12

**nine reloaded** is a loading aid for loading and unloading 9x19mm caliber pistol magazines.

**CAUTION:** Read this manual and the instructions it contains carefully and completely before using your **nine reloaded** loading aid. This manual explains the functions, scope of delivery and handling of your **nine reloaded** loading aid and warns you of potential dangers. The instructions and warnings must be observed in full. The user of the **nine reloaded** charging aid is liable for any failure to observe them.


**IMPORTANT:** Your **nine reloaded** loading aid was - before it left our factory - carefully produced, assembled, tested several times, checked and packed. **nine reloaded GmbH** cannot control what happens to the loading aid after it has left our factory. Therefore, please check your **nine reloaded** loading aid completely for visible damage or impairments upon receipt to ensure that it is undamaged and fully functional.



**nine reloaded GmbH**

Bahnhofstraße 33  
6710 Nenzing  
AUSTRIA

office@multify.at

 [instagram.com/nine\\_reloaded\\_official](https://www.instagram.com/nine_reloaded_official)

**MADE IN AUSTRIA**

Patented in Austria: WO2022/028766A1 [PCT/EP2021/066908]  
EU/US patent pending  
A product of: nine reloaded GmbH [Austria, FN 551311 b]

**nine**  
RELOADED

**OPERATING INSTRUCTIONS, PRODUCT DESCRIPTION  
AND SAFETY INSTRUCTIONS**

**• MORE COMFORT • MORE FOCUS • MORE STYLE**